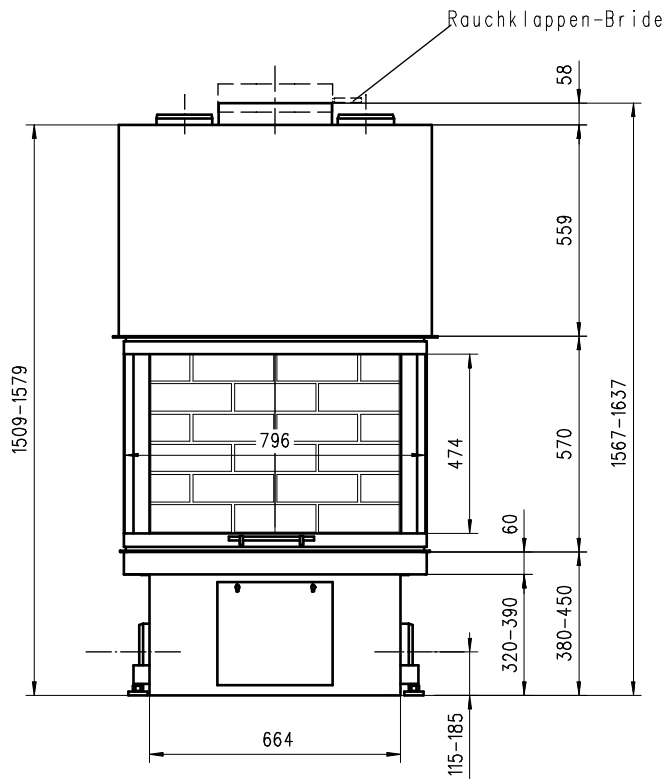


# PI 570 Compact V/S

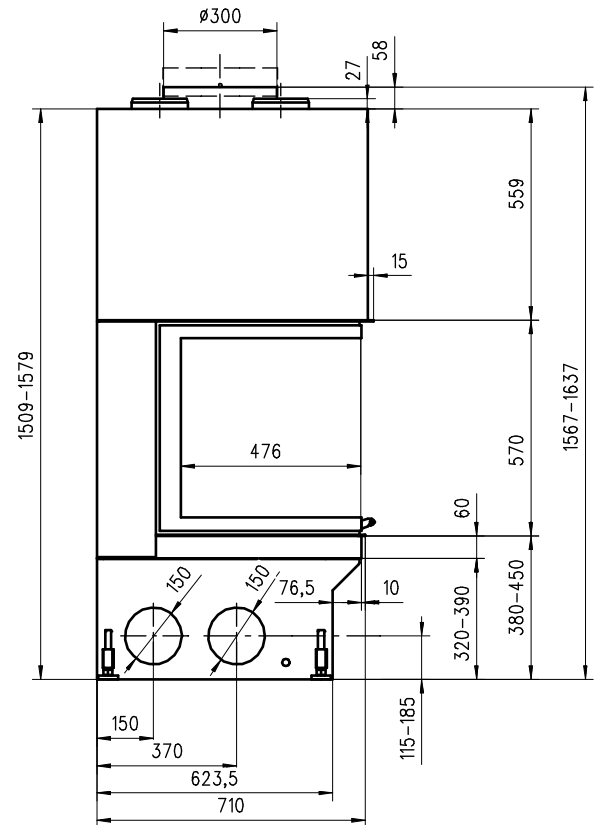
Massblatt/ *Fiche de mesures* 1:20

Aug 2005  
80/105/001C

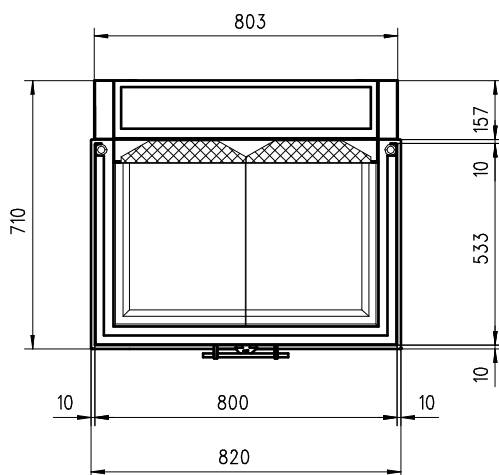
Frontansicht  
Vue de face



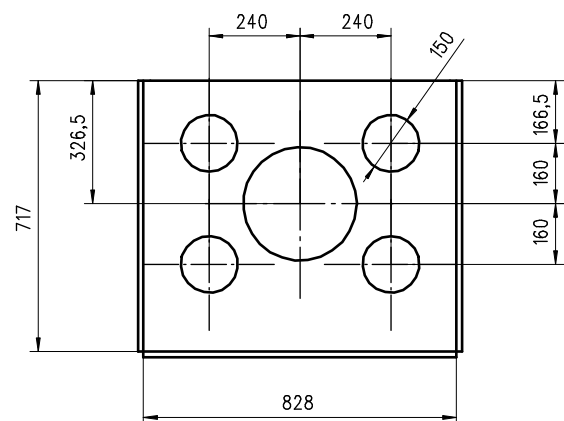
Seitenansicht  
Vue de côté



Grundriss  
Feuerstelle  
Coupe sur foyer



Aufsicht  
Austauscher  
Echangeur



Alle Masse in mm ! Massänderungen vorbehalten / *Dimensions en mm ! Sous réserve de modifications*